



**“REDUCE – conoscere e condividere  
per ridurre il rischio sismico”**



Diffondere/accredere



**COMPETENZE DI CITTADINANZA**

## ACCORDO DI RETE

fra Scuole Secondarie per la creazione  
di una rete di istituzioni scolastiche  
rivolta alla riduzione del rischio sismico



<http://www.iav.it/flex/cm/pages/ServeBLOB.php/L/IT/IDPagina/581%29>

«Se in generale **non sono i terremoti a fare vittime ma gli edifici**, allora è essenziale essere informati e preparati sulla sicurezza degli edifici stessi sia come cittadini che come futuri “addetti ai lavori”. Non ci sono “specialismi” da diffondere, ma semplici concetti di buon senso da conoscere e condividere nel modo più ampio possibile, per **creare le basi di un nuovo rapporto tra cittadini consapevoli e proposte per interventi tecnici** nel breve e nel lungo periodo, **finalizzati a riqualificare e mettere in sicurezza gli insediamenti esistenti.**»

## Valenza interregionale della Rete

motivata dai terremoti già accaduti anche solo negli ultimi 100 anni  
con energia più significativa (es. con magnitudo  $M_w > 5.5$ )

### I TERREMOTI IN PIANURA EMILIANA

**20 e 29 maggio 2012**

**6.1 6.0**

### 6.5 IL TERREMOTO IN GARFAGNANA 1920

### 6.3 II TERREMOTO NEL MUGELLO 1919

### 5.9 II TERREMOTO IN APPENNINO ROMAGNOLO 1918

### 5.9 II TERREMOTO IN VALTIBERINA 1917

### I TERREMOTI NEL RIMINESE

**17 maggio e 16 agosto 1916**

**6.0**

**6.1**

«Il **primo obiettivo** è quello di favorire lo **scambio di esperienze** e la **circolazione di buone pratiche** progettate all'interno degli Istituti aderenti, **compresa la produzione di materiale didattico e laboratoriale**, secondo il modello operativo applicato in prima sperimentazione per iniziative già svolte o in corso presso tali Istituti. ...»

## EDUCARE ALLA RIDUZIONE DEL RISCHIO SISMICO

Il ruolo delle Scuole della Rete RESISM e le azioni regionali

Strumento fondamentale per l'attività di **RESISM** è la mostra-laboratorio, denominata **"IO NON TREMO! ... seguo il riccio!"**  
***Liberi di conoscere e convivere con il terremoto"***

Tale mostra-laboratorio è ad ingresso gratuito con possibilità di "visite guidate" previa prenotazione da indirizzare a [resism@iav.it](mailto:resism@iav.it)

Già anche itinerante presso altre Scuole, è stata allestita ed è visitabile a Bologna a partire dall'ottobre 2012 presso i laboratori dell'IIS *Aldini Valeriani - Sirani*, per porsi quale possibile riferimento informativo per classi di Scuole secondarie di 2° grado e per terze classi di Scuole secondarie di 1° grado, oltre che per gruppi di cittadini adulti (tra cui quelli coinvolti da esperienze di volontariato).



Per una durata non superiore in genere alle tre ore, la visita guidata viene svolta secondo un percorso didattico interattivo e interdisciplinare (miti, storia, scienza ...), tramite brevi filmati e commenti di pannelli esposti, oltre che con l'ausilio di alcuni elementari esperimenti di fisica, prima di concludersi con una attività di laboratorio, svolta con tavola vibrante didattica e relativi modelli strutturali, al fine di consentire una comprensione diretta, per quanto semplificata (ma rigorosa), di contenuti tecnici sui comportamenti degli edifici sottoposti ad azione sismica.

Via Bassanelli, 9/11 –  
BOLOGNA Tel. 051.4156211  
e-mail [resism@iav.it](mailto:resism@iav.it)



## Liberi di conoscere e convivere con il terremoto

...SEGUO IL RICCIO ! 

## MOSTRA LABORATORIO SUL RISCHIO SISMICO

### BREVE GUIDA

Il contenuto del percorso espositivo è articolato nei seguenti capitoli per i quali sono indicati anche gli approfondimenti connessi (*documenti, VIDEO, presentazioni*):

1. INVITO A CONOSCERE LA PROPRIA CASA A FRONTE DI UN PROBABILE TERREMOTO.
  - VIDEO [Tu e il terremoto](#)
2. IL CAMMINO DELL'UOMO TRA MITO E SCIENZA.
3. NATURA DEI TERREMOTI. [*Allegata integrazione di figure sulla struttura della Terra*]
  - [appendice 1 - aspetti geodinamici](#) (ppt-presentazione, 7,52 MB);
  - [appendice 2 – caratteristiche delle onde sismiche](#) (ppt-presentazione, 3,85 MB)
  - VIDEO sulla “produzione continua” di terremoti nel mondo: [es. i primi quattro mesi del 2014](#).
4. I TERREMOTI ITALIANI PIÙ DISASTROSI NEL RECENTE PASSATO.
  - VIDEO [Centocinquanta anni dell'Unità d'Italia](#) attraverso le principali catastrofi che hanno coinvolto diverse aree del Paese;
  - VIDEO [lo non dimentico](#), testimonianze di persone anziane che vissero da bambini, a Fano e a Pesaro, gli effetti del terremoto di Senigallia del 30 ottobre 1930;
  - VIDEO [sequenza di immagini per il terremoto in Abruzzo del 2009](#).
5. I TERREMOTI IN EMILIA DEL 2012.
  - VIDEO [sequenza d'immagini per i terremoti in Emilia del 2012](#);
  - [documentario tratto da video interviste](#), girate pochi giorni dopo le scosse forti del 29 maggio 2012, sulle condizioni di lavoro e di vita delle donne occupate nel distretto della meccanica modenese.
6. EFFETTI SISMICI, STORICI E ATTUALI, PER TERREMOTI IN EMILIA-ROMAGNA, ANCHE CON CENNI A VICENDE AMMINISTRATIVE SULLE SCELTE DI CLASSIFICAZIONE SISMICA.
  - *La memoria del terremoto: il sisma di Ferrara del 1570* ([pdf, 2,04 MB](#)), un testo dell'epoca e due articoli, tratti da: *Ferrara. Voci di una città* – dic. 2010 e *la Repubblica* – 9 ago. 2015;
  - *I terremoti del 1831-1832 nella pianura padana emiliana*; ([pdf, 3,83 MB](#))
  - Filippo Bellandi – Dennis E. Rhodes, [IL TERREMOTO DEL MUGELLO DEL 1542 in un raro opuscolo dell'epoca](#), Borgo S. Lorenzo, Comunità Montana zona 'E', 1987
  - RIMINI – PESARO: accanto alla “*storia sismica*” quale “*storia amministrativa*”? ([pdf, 1,98 MB](#))
7. TAVOLO-LABORATORIO PER VISUALIZZAZIONE TENSIONI IN ELEMENTI STRUTTURALI.
8. CENNI DI DINAMICA DELLE STRUTTURE ED EFFETTI DEL SISMA SUGLI EDIFICI, descritti con l'ausilio di modelli strutturali e [tavola vibrante didattica](#). La pagina web contiene il documento originario approvato dal CTS-RER nel maggio 2011, oltre a due glossari di terminologia sismica.

### Cultura sismica: alcuni contributi

- *In memoria di Giuseppe Grandori: Sue riflessioni e indicazioni dopo i terremoti del 1980 (Irpinia-Basilicata) e del 2009 (Abruzzo L'Aquila)* ([pdf, 275 KB](#))
- *Qualche riflessione sulla difesa dai terremoti*, Elisa Guagenti Grandori – 2013 ([pdf, 401 KB](#))
- *Terremoto: "evento naturale" ed "evento sociale"*, Teresa Crespellani – 2012 ([pdf, 5,07 MB](#))
- *Il convenzionalismo nel calcolo strutturale sismico*, Piero Pozzati – 2004 ([pdf, 180 KB](#))

## ... Abruzzo 2009; Emilia 2012; Appennino Centrale 2016... e poi?

*Una domanda inquietante ... MA REALISTICA*

1. [...] tutte le zone di alta sismicità del nostro paese sono già oggi da considerare in condizioni di emergenza;
2. i tempi disponibili per mettere in atto provvedimenti di difesa in tali zone sono dello stesso ordine di grandezza di quelli necessari per la ricostruzione delle zone colpite dall'ultimo terremoto.

Questo è l'insegnamento che deriva dalla storia sismica della penisola! Il problema deve dunque essere affrontato in termini generali. [...]

[...] Nella prospettiva di un intervento generalizzato, poiché non è pensabile di provvedere in tempi brevi all'adeguamento antisismico delle costruzioni esistenti in tutte le zone di alta sismicità, si tratta in ogni caso di una corsa contro il tempo, con **interventi guidati da accurati studi per la scelta delle priorità**. Gli interventi si riveleranno certamente, prima o poi, utili; potrebbero risultare preziosi anche in tempi non molto lontani.

Sarà comunque indispensabile che **il Paese**, a tutti i livelli, dalla classe politica, alle forze sociali, agli organi di informazione, ai singoli cittadini **prenda definitivamente coscienza che i terremoti sono una componente costante della vita nazionale**, facendo crescere la consapevolezza che è **possibile, purché lo si voglia, difendersi dai terremoti**, pur nella contestuale precisazione che non sono possibili interventi miracolistici, in quanto non si ribaltano in pochi anni secoli di arretratezza e di abbandono. [...]

Fraresi estratte da un documento (**gennaio 1981**) del "Progetto Finalizzato Geodinamica" del C.N.R.

**Giuseppe Grandori**

(Professore Emerito di Scienza delle Costruzioni - Politecnico di Milano)

Rilegendole dopo oltre trenta anni, queste considerazioni del Prof. Grandori, considerato il padre dell'Ingegneria Sismica in Italia, continuano - purtroppo - a rivelarsi sempre attuali, tragedia dopo tragedia che negli anni a seguire hanno interessato diverse aree del Paese:

- ✓ Umbria-Marche 1997
- ✓ Molise 2002
- ✓ Abruzzo 2009
- ✓ Emilia 2012
- ✓ Appennino Centrale 2016
- ✓ .....**e poi ???**

È necessario non perdere altro tempo per impostare e mettere in atto nel nostro Paese **concrete strategie di prevenzione finalizzate alla riduzione del rischio sismico** attraverso la riqualificazione degli insediamenti e delle costruzioni esistenti con **interventi guidati da accurati studi per la scelta delle priorità**.  
**È QUESTA LA NUOVA GRANDE DOMANDA A CUI OCCORRE RISPONDERE!**

## *...per la riduzione del rischio sismico*

### **TAVOLA VIBRANTE**

#### *...per una iniziale informazione didattica*



Rimini, 7÷21 maggio 2011

[www.ionontremo.it](http://www.ionontremo.it)



Il terremoto, quale evento naturale, raro ma probabile nell'arco di vita di una costruzione, si evidenzia con improvviso e alternato movimento del terreno (per una durata, a volte di pochi secondi, in genere non superiore al minuto) e, quindi, con conseguenti brusche accelerazioni che fanno nascere forze d'inerzia sulle masse presenti ai vari piani (solai) e lungo l'altezza (muri, colonne, etc.) di una costruzione.

Le sollecitazioni e gli spostamenti provocati sulla struttura di una costruzione sono influenzati dalle caratteristiche della stessa struttura; vale a dire che è la "risposta" della struttura (ai movimenti impressi alla sua base) a definire l'entità e qualità dell'azione sismica e gli eventuali conseguenti danni.

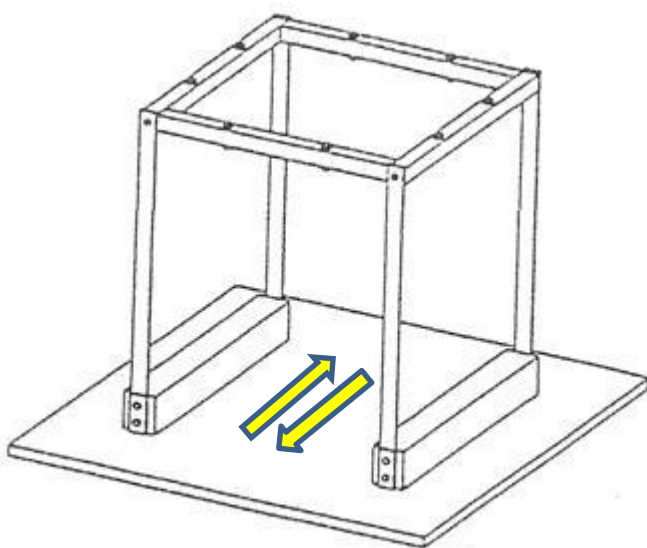
Efficaci indicazioni pratiche di questi comportamenti possono essere sperimentate con una tavola vibrante, anche ad una sola direzione di moto orizzontale quale quella elementare in mostra, opportunamente progettata nelle caratteristiche dell'azione variabile nel tempo (essendo nel caso particolare una azione ciclica) in rapporto alle caratteristiche di massa e rigidezza di modellini fisici, di per sé molto semplici.<sup>1</sup>

Nel seguito vengono mostrate tre esemplificazioni significative, durante le quali l'azione applicata alla tavola su cui viene fissato il modello (ossia alla "fondazione" dello stesso modello) consiste in un moto sinusoidale (ossia un movimento ciclico, indotto da un motore collegato ad un tipico sistema biella-manovella).

L'ampiezza delle oscillazioni (della "fondazione") è costante (eventualmente regolabile entro predefiniti limiti, ma solo a macchina ferma, quindi non nel corso della singola esperienza) mentre la frequenza (velocità del motore) si può variare anche nel corso della singola esperienza, mediante un classico "inverter"<sup>2</sup>.

#### CONFIGURAZIONE STRUTTURALE REGOLARE (1 G.d.L.)

*esperienza n. 1*

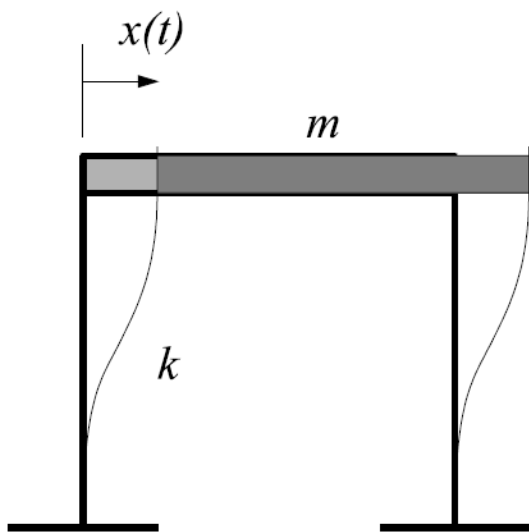


Il caso più semplice è quello di un modello di struttura intelaiata "regolare"<sup>3</sup> di un solo piano fuori terra, quindi con un solo "grado di libertà" (1 G.d.L., ossia lo spostamento del "solaio", rispetto alla "fondazione") nella direzione della maggiore flessibilità del modello. E, sempre in tale direzione, le caratteristiche dei materiali e le dimensioni di questo modello (come del successivo) sono tali da garantire notevole flessibilità dei piedritti ("pilastri") sia rispetto alla fondazione che alla intelaiatura di piano ("solaio").

<sup>1</sup> La tavola vibrante ed i modelli sono stati realizzati all'inizio degli anni '90 presso i laboratori ISMES di Bergamo, nell'ambito di una tesi di laurea in architettura presso il Politecnico di Milano, successivamente utilizzati in attività formative concordate con il Gruppo Nazionale per la Difesa dai Terremoti (G.N.D.T.) del C.N.R. e custoditi presso il Centro di Ecologia e Climatologia – Osservatorio geofisico sperimentale di Macerata.

<sup>2</sup> Dispositivo elettronico utilizzato per variare la tensione e la frequenza della corrente alternata in uscita rispetto a quella in entrata, tale da indurre una variazione della velocità di rotazione del motore.

<sup>3</sup> Si vedrà in seguito quando si definisce "irregolare".



Geometria e materiali del modello sono perciò tali da poterlo assimilare nel funzionamento allo schema di un "portale" con pilastri incastrati alla base e alla trave molto più rigida dei pilastri (quindi, con rotazione dei nodi trascurabile), essendosi così ricondotti allo schema di "oscillatori semplici" a un solo grado di libertà, caratterizzato dai soli parametri  $m$  (massa del "solaio") e  $k$  ("rigidezza alla traslazione" dei pilastri).

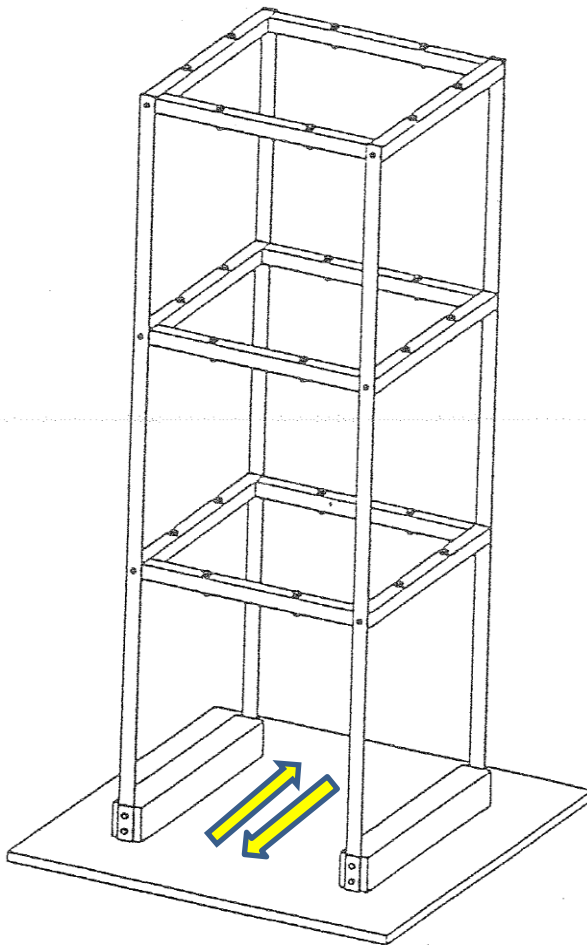
Se si sposta il "solaio" del modello dalla sua posizione di equilibrio lasciando poi libera la struttura di muoversi, si evidenzia il "modo naturale di vibrare" (detto anche "modo proprio") e la relativa "forma di oscillazione libera" con il corrispondente valore del "periodo- $T_1$ " (tempo impiegato per compiere una oscillazione completa - "andata" e "ritorno"). Invece che al "periodo" ci si può riferire anche al suo inverso, detto "frequenza" ( $f_1 = 1 / T_1$ ), o ad una grandezza denominata "pulsazione" o "frequenza circolare" ( $\omega_1 = 2\pi f_1 = 2\pi / T_1$ ). Si può dimostrare che  $\omega_1 = \sqrt{(k/m)}$ , relazione da cui si evince che la frequenza aumenta all'aumentare della rigidezza e al diminuire della massa.

Nel caso del modello in esame  $T_1=1$  secondo<sup>4</sup> (s), e quindi  $f_1=1$  hertz<sup>4</sup> (Hz).

Applicando un'oscillazione alla base del modello mediante spostamenti variabili ciclicamente nel tempo, con frequenza gradualmente incrementabile (regolando l'inverter), si osserva che quando la frequenza del moto alla base raggiunge il valore di 1 Hz, vale a dire il medesimo valore della frequenza  $f_1$  relativa alla "forma di oscillazione libera", la struttura del modello subisce il massimo della sua oscillazione (e sollecitazione): la struttura, cioè, entra in "risonanza" con il moto impresso. Continuando a incrementare la frequenza, l'oscillazione della struttura invece diminuisce, anche drasticamente, risultando la struttura stessa sempre meno sollecitata; di contro, tornando a diminuire la frequenza, appena questa si riavvicina al valore di 1 Hz si ripresenta il fenomeno della "risonanza".

Ovviamente, una variazione della rigidezza e/o della massa del modello comporta anche una variazione della frequenza relativa alla "forma di oscillazione libera" e, quindi, della corrispondente frequenza di "risonanza". È quanto si può facilmente mostrare anche con il modello in esame, ad esempio incrementando la massa con due angolari di identico peso (22 grammi), appoggiati simmetricamente su due traversi della intelaiatura di piano, con relativa riduzione - nel caso specifico - della suddetta frequenza da 1 a 0,90 Hz.

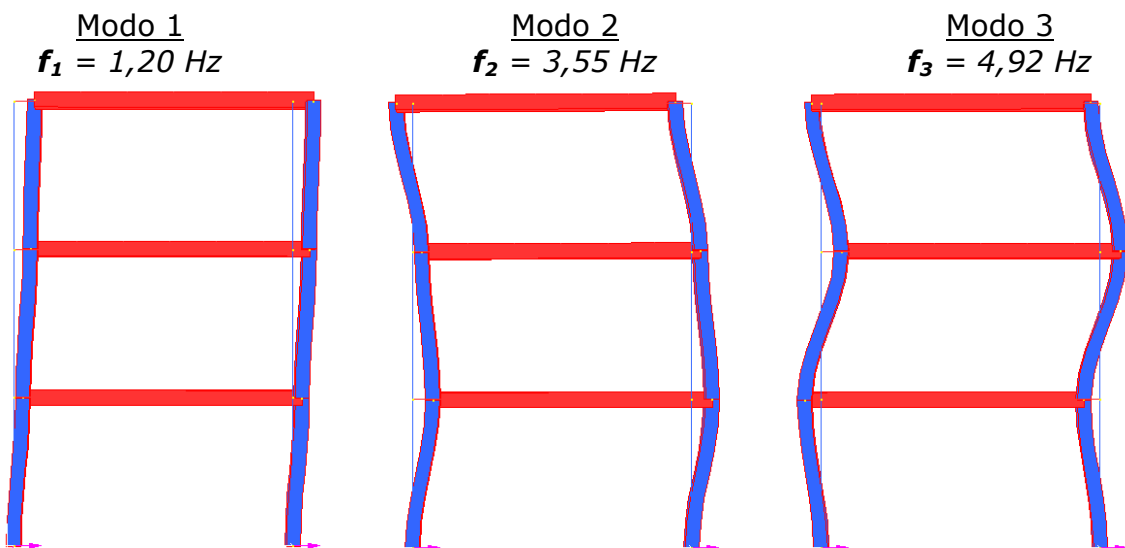
<sup>4</sup> Numero "tondo" puramente casuale.



Ripetiamo la prova ancora con un modello di struttura intelaiata regolare, ma di tre piani fuori terra, avente quindi n. 3 "gradi di libertà" (3 G.d.L.) - uno per ciascun piano - facendola oscillare sempre nella direzione di maggiore flessibilità, che è anche quella regolare del moto applicato alla sua base.

Questo modello ha perciò tre "modi di vibrare" e, di conseguenza (come sarà mostrato), tre "forme di oscillazione libera" (quelle cioè che si manifestano quando una struttura, spostata in maniera opportuna dalla sua posizione di equilibrio, viene lasciata libera di muoversi), con rispettivi valori di "periodo" (ovvero di "frequenza").

La figura seguente visualizza i suddetti tre diversi modi di vibrare, in rapporto ai diversi valori della "frequenza libera" associata a ciascun modo.





Anche in questo caso l'esperienza consiste nell'imprimere un movimento alla base, variabile ciclicamente nel tempo, la cui frequenza viene incrementata (regolando l'inverter) fino ad intercettare i valori delle "frequenze proprie" corrispondenti ai "modi di vibrare", riconosciute così anche come "frequenze di risonanza" della struttura.

Il **primo modo di vibrare** ("modo 1"), caratterizzato dall'oscillazione in fase di tutti e tre i piani, si "attiva" per il valore di frequenza di risonanza  $f_1$  indicato (1,20 Hz). Aumentando la frequenza del moto alla base, la "risposta" del modello (oscillazione dei solai) si riduce vistosamente ...

... fino a che non ci si approssima al valore  $f_2$  (3,55 Hz) che corrisponde alla frequenza di risonanza del **secondo modo di vibrare** ("modo 2"), nel quale il primo piano risulta in "opposizione di fase" rispetto al terzo, con l'impalcato del secondo piano che è quasi fermo.

Il fenomeno si ripeterebbe – ovviamente – in prossimità del valore  $f_3$  (4,92 Hz) con la deformata del **terzo modo di vibrare** ("modo 3"); ma la dimostrazione sperimentale del "modo 3" non viene effettuata perché, a seguito delle riparazioni del modello (in una prova una colonna si è rotta<sup>5</sup>), c'è stato un leggero incremento di rigidità flessionale delle colonne e quindi, a parità di massa del modello, anche un leggero aumento delle frequenze di risonanza: nel caso del "modo 3" detto aumento è però tale da compromettere il funzionamento della "tavola vibrante" ancor prima di raggiungere il valore  $f_3$ .

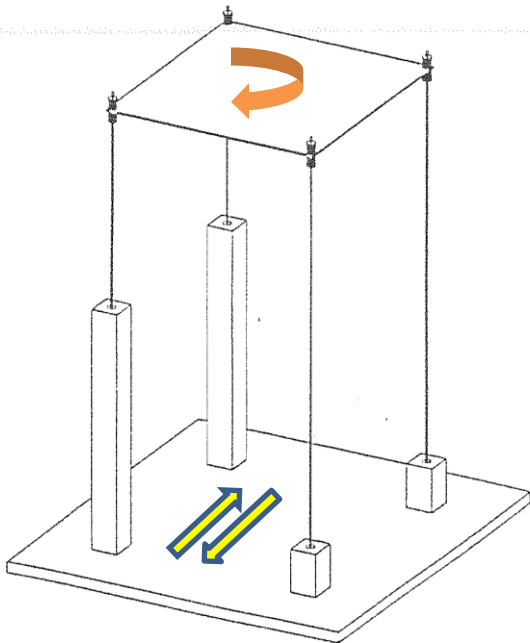
Un "accorgimento didattico" per il superamento di tale inconveniente meccanico consiste nel provvedere ad un calibrato incremento delle masse<sup>6</sup> su ciascuno dei tre orizzontamenti con sei angolari del medesimo peso (identici a quelli utilizzati nell'esperienza n. 1), disposti simmetricamente a due a due sui traversi delle tre intelaiature di piano. Ne conseguono i seguenti tre nuovi (e più bassi) valori per le tre frequenze di risonanza:  $f_1^*=0,90$  Hz,  $f_2^*=2,85$  Hz e  $f_3^*=4,40$  Hz, rispetto ai quali la sperimentazione può essere ripetuta e completata (senza più rischiare la suddetta compromissione di funzionamento per valori prossimi a  $f_3^*$ ), anche con visualizzazione del "modo 3" nel quale risulta il secondo piano in opposizione di fase rispetto al primo e al terzo piano.

---

<sup>5</sup> Viene da chiedersi perché quella rottura non abbia riguardato tutte le colonne, essendo uguali tra loro. La spiegazione più probabile è che quella uguaglianza è solo teorica, in quanto nella realtà sia il modello che il moto sono affetti da eterogeneità più o meno elevate, per inevitabile differenza tra "modello progettato" e "modello realizzato".

<sup>6</sup> Ovviamente nelle situazioni reali l'incremento delle masse è in genere da evitare essendo causa di maggiori sollecitazioni.

Ora vediamo le conseguenze che, a seguito del moto oscillatorio, si manifestano su una configurazione strutturale irregolare.



Consideriamo una struttura formata da quattro pilastri (di uguale materiale e sezione), collegati in testa da un impalcato rigido, di cui due più corti – e quindi con una maggiore rigidità – rispetto agli altri due. Per questa struttura “irregolare”, in presenza di moto oscillatorio alla base, diversamente da quello che avverrebbe in presenza di struttura “regolare” (soltanto traslazione del solaio), siccome le forze si distribuiscono in modo proporzionale alla rigidità dei singoli elementi, ai pilastri più corti viene applicata una forza maggiore: il baricentro delle rigidità non coincide con il baricentro delle masse, pertanto si generano effetti rotazionali del solaio (e, quindi, sollecitazioni torsionali nei pilastri).

#### DAI MODELLI ALLE COSTRUZIONI REALI

Si richiama di seguito l’emblematicità esemplificativa di dati accelerometrici misurati in fase sismica su alcune strutture pubbliche, monitorate in permanenza ai vari impalcati nell’ambito dell’Osservatorio Sismico delle Strutture (OSS), impiantato e gestito dall’ex-Servizio Sismico Nazionale<sup>10</sup>, soffermandosi – ad esempio – sulla particolare efficacia del confronto fra dati registrati per due strutture in c.a. a due piani fuori terra (di scuole nel Comune di Forlì), una “regolare” e l’altra “irregolare” (sia in pianta che in alzato), durante la scossa principale del 10 maggio 2000 ( $M_L$  4.4 –  $M_W$  4.8) dello sciame sismico di aprile-maggio 2000 nel faentino-forlivese. Vale la pena di notare che tale scossa non ha provocato danni ai due edifici.



Ampliamento (1993) di scuola a Forlì

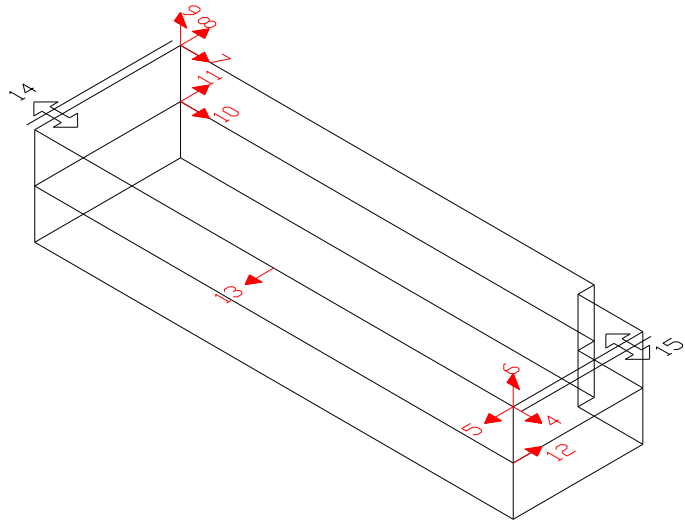


Scuola in c.a. (anni '50) a Forlì

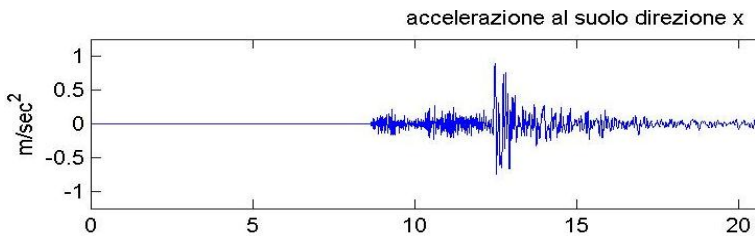
## Configurazione dei sensori (Ampliamento in c.a. 1993)

Parametri di "strong motion"  
(moto del suolo)

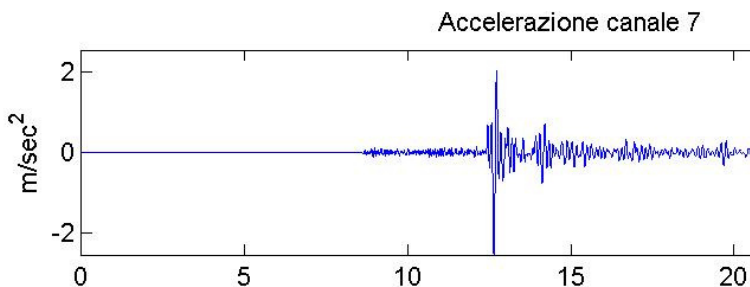
Dir	X (1)	Y (2)	Z (3)
PGA (m/s <sup>2</sup> )	<b>0.89</b>	1.25	0.71
PGV (mm/s)	35.0	40.4	9.8
PGD (mm)	2.3	3.6	0.4



PGA: *picco di accelerazione*  
PGV: *picco di velocità*  
PGS: *picco di spostamento*

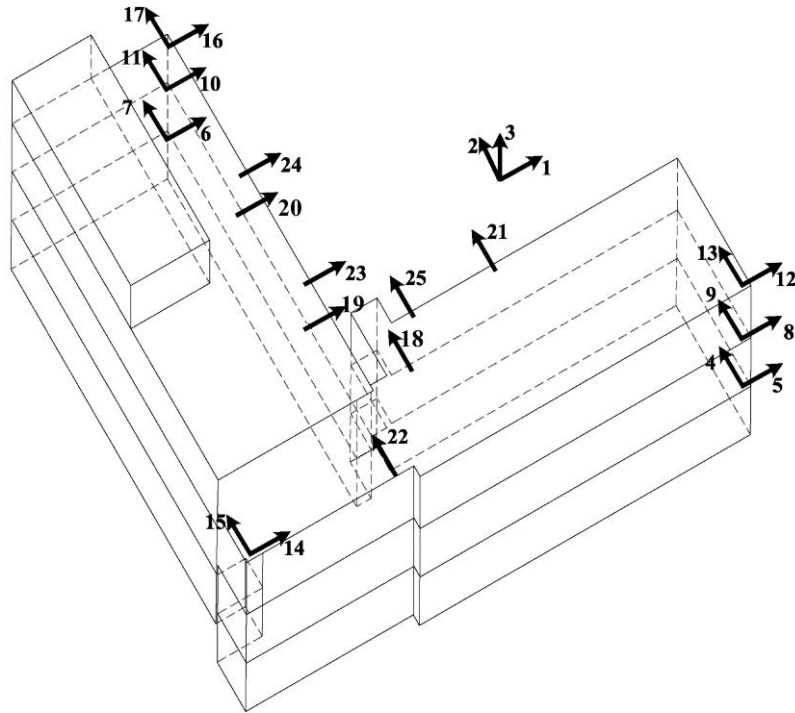


**Risposta strutturale** (Massime accelerazioni strutturali e fattori di amplificazione dinamica)



Canale	Accelerazione massima (m/s <sup>2</sup> )	Fattore di Amplificazione
4	1.97	2.21
5	1.02	0.81
6	0.54	0.76
<b>7</b>	<b>2.56</b>	<b>2.87</b>
8	1.71	1.36
9	0.68	0.96
10	2.08	2.34
11	1.11	0.89
12	0.92	0.74
13	1.34	1.07

### Configurazione dei sensori (Scuola in c.a. anni '50)

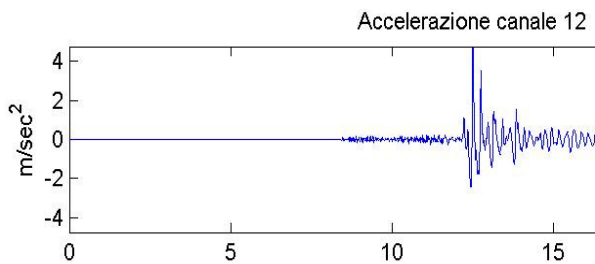
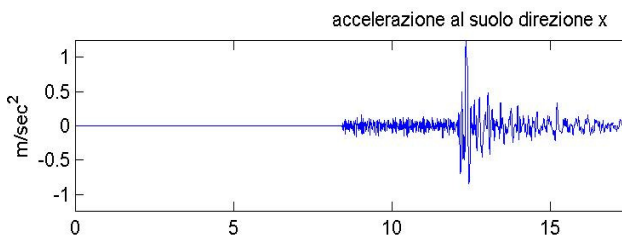


#### Parametri di "strong motion" (moto del suolo)

dir	X (1)	Y (2)	Z (3)
PGA (m/s <sup>2</sup> )	1.24	0.96	0.53
PGV (mm/s)	44.8	37.6	12.8
PGD (mm)	3.2	2.1	0.4

#### Risposta strutturale (Massime accelerazioni strutturali e fattori di amplificazione dinamica)

Canale	Accelerazione massima (m/s <sup>2</sup> )	Fattore di Amplificazione
4	1.89	1.97
5	1.97	1.59
6	0.91	0.73
7	1.03	1.07
8	2.33	1.88
9	2.33	2.42
10	1.10	0.88
11	1.23	1.28
12	4.75	3.83
13	2.87	2.99
14	2.06	1.66
15	2.06	2.15
16	1.82	1.47
17	2.31	2.41
18	1.00	1.04
19	1.20	0.97
20	1.29	1.04
21	1.41	1.47
22	1.39	1.45
23	1.88	1.52
24	2.38	1.92
25	1.18	1.23

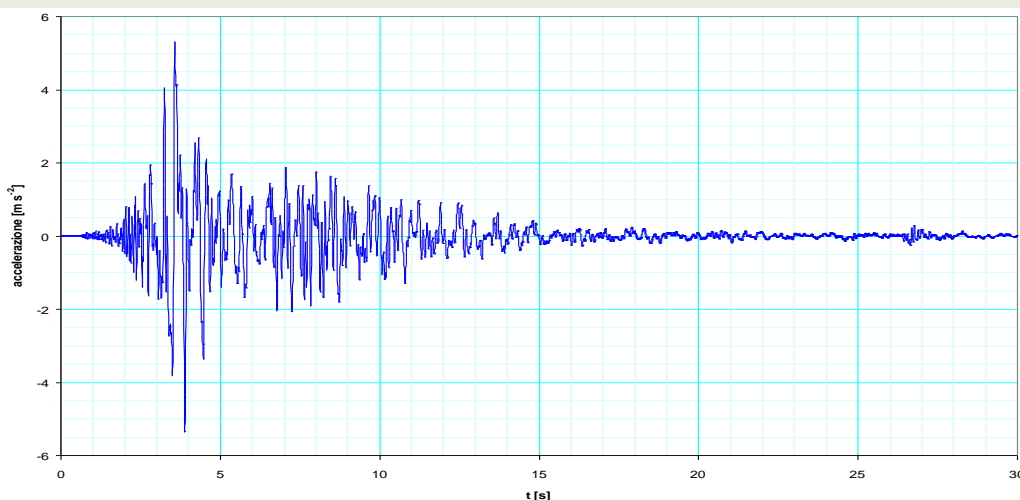


Anche solo da un primo sommario confronto dei suddetti dati registrati in fase sismica e dopo aver constatato una sostanziale parità di "input sismico"<sup>7</sup> (applicato alla base dei due edifici), si può concludere che:

- per il primo edificio, di struttura regolare e con giunti sismici a norma, ad esempio il valore massimo (2,87) del *fattore di amplificazione* corrisponde al sensore "7" con una entità prossima al valore (2,21) corrispondente al parallelo sensore "4" posizionato sul medesimo impalcato all'altra estremità dell'edificio;
- invece, per il secondo edificio, di struttura irregolare (oltre che in pianta, anche in alzato: avendo un'ala del piano seminterrato "a pilotis"), il *fattore di amplificazione* in corrispondenza del sensore "12" non solo ha valore decisamente più alto (3,83), ma anche significativamente diverso da quelli (rispettivamente pari a 1,66 e 1,47) corrispondenti ai paralleli sensori "14" e "16" posizionati sul medesimo impalcato negli altri spigoli dell'edificio: ciò che evidentemente testimonia di "movimenti torsionali" importanti, oltre che determinanti per potenziali gravi danni in fase sismica in circostanze di probabili terremoti più violenti (di quello registrato il 10 maggio 2000), qualora non si intervenga prima con idonei rimedi.

A tale proposito, per un confronto qualitativo tra due "moti del suolo", sia sui valori delle accelerazioni al suolo (in ordinata) che sulle "durate del moto forte" (in ascissa), si riporta di seguito – per la scossa principale in Abruzzo del 6 aprile 2009<sup>8</sup> – l'immagine dell'accelerogramma N-S (ad una distanza di 4,9 km dall'epicentro) registrato a L'Aquila dalla stazione AQV<sup>9</sup> della Rete Accelerometrica Nazionale (RAN)<sup>10</sup>.

**Abruzzo Earthquake 6/04/09 h. 3.32 recorded at AQV – N-S: PGA = 5,49 m/s<sup>2</sup> ≅ 0,560 g**



<sup>7</sup> Il che rivela una equivalenza di caratteristiche geotecniche dei due siti ai fini della loro "risposta sismica locale".

<sup>8</sup> Con valori di "Magnitudo Richter o locale ( $M_L$ )" e di "Magnitudo momento ( $M_w$ )" rispettivamente di 5.8 e di 6.3.

<sup>9</sup> Si tenga presente che nell'immagine relativa a tale stazione accelerometrica la scala dei tempi (in ascissa) e quella delle accelerazioni (in ordinata) sono la prima alla stessa scala e la seconda in scala doppia rispetto ai precedenti grafici relativi all'accelerazione al suolo in direzione x (per la registrazione a Forlì dell'evento del 10-5-2000).

<sup>10</sup> Anche la Rete Accelerometrica Nazionale (RAN), così come l'Osservatorio Sismico delle Strutture (OSS), è gestita dall'ex-Servizio Sismico Nazionale, ora denominato *Ufficio rischio sismico e vulcanico* del Dipartimento della Protezione Civile.

Il presente testo è stato condiviso dal **Comitato tecnico scientifico (CTS)**<sup>11</sup> nella seduta di mercoledì 4 maggio 2011.

## **Nota redazionale**

Il sito internet della Regione Emilia-Romagna dedicato alla "sismica" è il seguente:

<http://ambiente.regione.emilia-romagna.it/geologia/temi/sismica>

In tale sito, oltre ai recapiti telefonici e di e-mail, sono contenuti documenti e sviluppati temi che, anche per alcuni degli argomenti didattici sopra accennati in via preliminare e sintetica, possono fornire notizie e conoscenze di maggior dettaglio, come ad esempio contenuti nei capitoli relativi a:

>> **La classificazione sismica**

>> **L.R. 30 ottobre 2008, n. 19 "Norme per la riduzione del rischio sismico" ....**

Invece, tra i **siti internet** nazionali di più diretta utilità, anche per eventuali esigenze di "**glossario**" (su alcuni termini specifici utilizzati nel testo), si segnalano senz'altro i seguenti:

[http://www.protezionecivile.it/jcms/it/rischio\\_sismico.wp](http://www.protezionecivile.it/jcms/it/rischio_sismico.wp)

<http://www.terremotiditalia.it/>

<http://itaca.mi.ingv.it/ItacaNet/>

[http://itaca.mi.ingv.it/staticdata/doc/GLOSSARIO\\_ITACA\\_Ita.pdf](http://itaca.mi.ingv.it/staticdata/doc/GLOSSARIO_ITACA_Ita.pdf)

<http://cnt.rm.ingv.it/>

[http://portale.ingv.it/portale\\_ingv/faq/terremoti/](http://portale.ingv.it/portale_ingv/faq/terremoti/)

<http://www.ingv.it/terremoti/terremoti-storici/>

<http://emidius.mi.ingv.it/DBMI11/>

---

<sup>11</sup> Il Comitato tecnico scientifico è stato istituito, con deliberazione della Giunta regionale 28 settembre 2009 n. 1430, ai sensi dell'art. 4, c. 1 della legge regionale 30 ottobre 2008, n. 19 "**Norme per la riduzione del rischio sismico**".



ISTITUTO DI ISTRUZIONE SUPERIORE  
«ALDINI VALERIANI -SIRANI»



ALDINI VALERIANI SIRANI  
Prot. n. 548/a

Bologna, lì 29/01/2015.

Ai Presidenti delle Regioni Emilia-Romagna e Toscana

Ai Presidenti delle Città metropolitane di Bologna e di Firenze

Ai Presidenti delle Province di:

Ferrara, Modena, Parma, Ravenna e Rimini

Ai Presidenti di:

Unione montana dei comuni del Mugello, Unione della Romagna  
Faentina e Unione comuni modenesi Area Nord

Ai Sindaci dei Comuni di:

Bologna, Borgo San Lorenzo (FI), Faenza (RA), Ferrara, Mirandola  
(MO), Parma, Rimini e Scandicci (FI)

LORO SEDI

**OGGETTO:** *Accordo di rete tra Istituti Superiori di secondo grado per la creazione di una rete di istituzioni scolastiche rivolta alla riduzione del rischio sismico denominata "RETE RESISM".*

Con la presente nota si comunica la sottoscrizione, avvenuta a Bologna il 9 gennaio 2015 ai sensi delle norme vigenti in materia, dell'accordo di rete in oggetto (allegato in copia) tra i seguenti otto Istituti Superiori di secondo grado:

- IIS *Aldini Valeriani – Sirani* di Bologna
- IIS *Giotto Ulivi* di Borgo San Lorenzo (FI)
- ITCG *Oriani* di Faenza (RA)
- ITI *Copernico-Carpeggiani* di Ferrara
- IIS *Galilei* di Mirandola (MO)
- ITG *Rondani* di Parma
- ITG *Belluzzi – Da Vinci* di Rimini
- IIS *Russell – Newton* di Scandicci (FI).



Detta comunicazione formale alle Regioni e alle Amministrazioni Locali di relativa appartenenza territoriale viene effettuata al fine di attivare possibili forme di collaborazione, per il migliore espletamento delle proprie attività funzionali al raggiungimento delle finalità stabilite dall'art. 4, in attuazione dell'art. 6 del suddetto accordo di rete.

Simili attività sono già state in parte effettuate negli scorsi mesi o sono in corso o già programmate in alcuni degli Istituti aderenti, attraverso iniziative rivolte anche a Scuole secondarie di primo grado e a gruppi di cittadini, con contenuti documentati in genere nei corrispondenti siti internet.

L'accordo di rete RESISM permetterà innanzitutto nel prossimo anno scolastico l'eventuale organizzazione calendarizzata – tra le otto scuole firmatarie dell'accordo – di una settimana di mostra-laboratorio aperta anche alle altre scuole e alla cittadinanza del proprio ambito territoriale. Altri Istituti Superiori di secondo grado interessati alla sottoscrizione del presente accordo potranno nel frattempo aderirvi con le facili modalità previste. Tale accordo, inoltre, favorirà lo scambio di esperienze e la circolazione di buone pratiche progettate all'interno degli Istituti aderenti, compresa anche la produzione di materiale didattico e laboratoriale.

Le Amministrazioni in indirizzo potranno ovviamente acquisire ulteriori specifiche informazioni sulle attività svolte o previste rivolgendosi direttamente all'Istituto scolastico ricadente nel proprio territorio che ha sottoscritto l'allegato accordo di rete RESISM. Visto l'interesse finora riscontrato tra i numerosi fruitori delle iniziative già svolte, è auspicio condiviso dai Dirigenti scolastici degli otto Istituti aderenti che le Amministrazioni in indirizzo vorranno proporre idonee e concrete modalità collaborative per la migliore e più estesa attuazione dell'accordo di rete in oggetto.

In attesa di riscontro, si inviano distinti saluti.

Prof. Salvatore Grillo

Dirigente Scolastico dell'IIS *Aldini Valeriani – Sirani*  
Capofila della "Rete RESISM" per il triennio 2015-2017

Allegato n. 1



## ACCORDO DI RETE

fra Istituti Superiori di secondo grado per la creazione di una rete di istituzioni scolastiche rivolta alla riduzione del rischio sismico e denominata

### “RETE RESISM”

- Visto l'art. 15 della Legge n. 241/1990 che dispone "... le pubbliche amministrazioni possono sempre concludere tra loro accordi per disciplinare lo svolgimento in collaborazione di attività di interesse comune...";
- Visto l'art. 21 della Legge n. 59/1997 relativo all'attribuzione di autonomia funzionale e personalità giuridica alle Istituzioni Scolastiche;
- Considerato che l'art. 7, comma 2, del DPR 275/99 consente l'adozione di accordi di rete tra diverse istituzioni scolastiche per la realizzazione di attività di comune interesse;
- Atteso che l'art. 33 del D.I. n. 44/2001 prevede che il Consiglio d'Istituto deliberi in ordine all'adesione a reti di scuole e consorzi;
- Considerato che le Istituzioni Scolastiche che sottoscrivono il presente accordo di rete intendono collaborare per l'attuazione di iniziative comuni che favoriscono la crescita di una cultura sismica nelle popolazioni sia scolastiche che territoriali;
- Atteso che l'attività della rete di cui al presente accordo ha come scopo principale la progettazione e sperimentazione di percorsi didattici formativi e la condivisione di opzioni formative e accordi anche con altri enti ed associazioni interessati alla divulgazione delle conoscenze sugli eventi sismici e sui loro effetti, la realizzazione di spazi di discussione per proposte di attività: iniziative aventi per obiettivo la riduzione del rischio sismico;
- Preso atto che l'adesione al presente accordo è stata deliberata dai competenti Organi Collegiali degli Istituti aderenti;

Tutto ciò visto e atteso le seguenti Istituzioni Scolastiche Autonome nelle persone dei rispettivi Dirigenti Scolastici

1	IIS Aldini Valeriani-Sirani – Bologna	D.S. Salvatore GRILLO
2	ITG Belluzzi-DaVinci – Rimini	D.S. Fabio DE ANGELI
3	ITCG A. Oriani – Faenza (RA)	D.S. Maria SARAGONI
4	IIS Galileo Galilei – Mirandola (MO)	D.S. Milena PRANDINI
5	ITI Copernico-Carpeggiani - Ferrara	D.S. Roberto GIOVANNETTI
6	ITG Camillo Rondani - Parma	D.S. Alessandra TAVONI
7	IIS Giotto Ulivi – Borgo San Lorenzo (FI)	D.S. Filippo GELORMINO
8	IIS Russell-Newton – Scandicci (FI)	D.S. Roberto CURTOLO

Viste le delibere dei rispettivi Consigli d'Istituto

## **CONVENGONO**

### **Art. 1 – PREMESSE**

Le premesse costituiscono parte integrante e sostanziale dell'accordo.

### **Art. 2 – DEFINIZIONE**

Per "Istituzioni Scolastiche Aderenti" si intendono le Istituzioni Scolastiche Autonome che, citate in premessa, sottoscrivono il presente accordo. Qualunque altro istituto, statale o paritario, del territorio della regione Emilia-Romagna e di altre regioni, potrà, in futuro, chiedere di entrare a far parte della Rete presentando formale richiesta all'Istituto capofila di cui all'art. 8, e allegando delibera del proprio Consiglio d'Istituto. La richiesta sarà accolta senza ulteriori formalità.

### **Art. 3 – DENOMINAZIONE**

E' istituito il collegamento in rete fra le Istituzioni Scolastiche che aderiscono al presente accordo che assume il nome di "Rete per l'Educazione Sismica", per brevità "RESISM".

### **Art. 4 – FINALITA'**

Il presente accordo ha lo scopo di soddisfare il comune interesse:

- 1- alla progettazione di percorsi di apprendimento finalizzati alla divulgazione, nei propri territori di riferimento ed oltre, delle conoscenze scientifiche dei fenomeni sismici, delle loro cause e conseguenze, e alla riduzione del rischio sismico;
- 2- alla realizzazione e produzione di materiali didattici divulgativi, modelli e procedure scientificamente validate, dimostrazioni e produzione di materiali multimediali, simulazioni ed esercitazioni per la diffusione della cultura sismica;
- 3- al confronto di esperienze e proposte per la sicurezza sismica nelle rispettive sedi;
- 4- alla partecipazione a bandi per progetti di diffusione della cultura sismica.

### **Art. 5 – OGGETTO**

Le attività della rete porteranno alla produzione di materiale didattico e laboratoriale, modelli e procedure che saranno messi a disposizione di tutti i membri. La collaborazione tra i partner della rete per il raggiungimento degli obiettivi comuni, lo scambio di esperienze, la circolazione di buone pratiche progettate all'interno dei singoli Istituti saranno il valore aggiunto all'impegno istituzionale degli Istituti aderenti. Per questo la rete si strutturerà in maniera policentrica in modo da valorizzare le esperienze e le eccellenze delle quali ciascuna Istituzione Scolastica autonoma è portatrice.

## **Art. 6 – COLLABORAZIONI**

Per il migliore espletamento delle proprie attività, funzionali al raggiungimento delle finalità di cui all'art. 4, gli Istituti aderenti:

- daranno comunicazione formale del presente accordo alle Regioni e alle Amministrazioni Locali di relativa appartenenza territoriale, al fine di attivare possibili forme di collaborazione;
- potranno in ogni caso avvalersi di collaborazioni con associazioni di volontariato, oltre che con singoli esperti qualificati nella divulgazione tecnica, al fine di estendere ed aggiornare i contenuti delle loro iniziative.

## **Art. 7 – DURATA**

Il presente accordo ha validità triennale dalla data di sottoscrizione dello stesso ed è tacitamente rinnovato per un successivo triennio, salva diversa proposta di uno degli Istituti aderenti.

Ciascun membro della Rete sarà ovviamente libero di partecipare fino a quando riterrà utile continuare a farlo. Unico impegno è quello di concludere le iniziative comuni già in essere e per le quali sia stato preso un impegno essenziale per il buon esito dell'accordo. Il recesso va comunicato in forma scritta all'istituzione scolastica capofila con almeno tre mesi di anticipo.

## **Art. 8 – ISTITUTO CAPOFILA CON FUNZIONI DI COORDINAMENTO**

L'istituzione capofila della Rete svolge la funzione di coordinamento per tre anni scolastici, facendosi anche carico degli eventuali oneri amministrativi. Per approvazione unanime dei partecipanti l'Istituto di Istruzione Superiore "Aldini Valeriani – Sirani" assume il ruolo di capofila della Rete per il primo triennio. I Dirigenti Scolastici potranno delegare a rappresentarli nella Rete propri docenti e collaboratori i cui nominativi e relativi riferimenti andranno comunicati all'Istituto capofila con lettera formale.

Non sono previsti altri organi all'infuori dell'Assemblea generale della Rete, costituita dai Dirigenti Scolastici e da docenti e collaboratori dagli stessi indicati. Tale Assemblea si dovrà tenere almeno una volta ad inizio di ogni anno scolastico.

## **Art. 9 – PROGETTAZIONE E GESTIONE ATTIVITA'**

Ogni istituto potrà progettare e gestire autonomamente attività che rispondano alle finalità di cui all'art. 4, informandone la Rete attraverso l'Istituto capofila, impegnandosi a socializzare le migliori pratiche didattiche, educative ed organizzative di cui è portatore. E' fatto obbligo, nel caso di utilizzo di materiali di altri componenti la Rete, di darne tempestiva comunicazione all'Istituto capofila che ne informerà gli altri componenti per eventuali ulteriori forme di collaborazione. Nel caso l'Assemblea deliberi di prendere iniziative che coinvolgono più Istituti, ogni singolo Istituto potrà valutare, di volta in volta, se aderire o meno alla singola iniziativa.

## **Art. 10 – FINANZIAMENTI**

Ogni Istituzione Scolastica aderente farà fronte in proprio alle eventuali spese per la partecipazione agli incontri e per l'eventuale retribuzione del lavoro aggiuntivo ai propri docenti e/o esperti esterni coinvolti nelle attività della Rete. Si deciderà di volta in volta sul finanziamento comune di eventuali iniziative concordate e sulle modalità di gestione dei relativi fondi. Nessun compenso è previsto, a nessun titolo, per chiunque coordini la Rete o collabori nell'organizzazione della Rete stessa.

## **Art. 11 – NORME FINALI**

L'accordo viene inviato alle istituzioni Scolastiche aderenti per la relativa pubblicazione all'Albo e per il deposito presso la segreteria dell'Istituto, dove gli eventuali interessati potranno prenderne visione ed estrarne copia.

Per quanto non espressamente previsto, si rimanda all'ordinamento generale in materia di istruzione e alle norme che regolano il lavoro nel comparto scuola.

Le Istituzioni scolastiche aderenti alla Rete dovranno altresì garantire, ai sensi e per gli effetti del D.Lgs. 30/6/2003 n. 196 e del D.M. 07/12/2006 n. 305 (norme in materia di protezione dei dati personali) che i dati personali forniti o acquisiti saranno oggetto di trattamento, nel rispetto della citata normativa, esclusivamente per le finalità connesse agli adempimenti richiesti per l'esecuzione degli obblighi di cui al presente accordo.

Bologna, li 9 gennaio 2015

Istituto e Sede	Rappresentante	Firma
IIS Aldini Valeriani-Sirani Via S. Bassanelli, 9 Bologna	D.S. Salvatore GRILLO	<i>Firmato</i>
ITG Belluzzi-DaVinci Via Colonna 20 Rimini	D.S. Fabio DE ANGELI	<i>Firmato</i>
ITCG A. Oriani Via Manzoni, 6 Faenza (RA)	D.S. Maria SARAGONI	<i>Firmato</i>
IIS Galileo Galilei Via J. Barozzi, 4 Mirandola (MO)	D.S. Milena PRANDINI	<i>Firmato</i>
ITI Copernico-Carpeggiani Via Pontegradella, 25 Ferrara	D.S. Roberto GIOVANNETTI	<i>Firmato</i>
ITG Camillo Rondani Via Maria Luigia, 9/A Parma	D.S. Alessandra TAVONI	<i>Firmato</i>

IIS Giotto Ulivi Via Pietro Caiani, 64 Borgo San Lorenzo (FI)	D.S. Filippo GELORMINO	<i>Firmato</i>
IIS Russell-Newton Via Fabrizio De André, 6 Scandicci (FI)	D.S. Roberto CURTOLO	<i>Firmato</i>



Accordo del **09/01/2015**

Istituti aggiunti fino al **30/11/2017**

<b>Regione E.R.</b>	<b>Istituti Superiori aderenti alla Rete RESISM</b>	<b>Istituti Superiori aderenti alla Rete RESISM</b>
Piacenza		IS "Tramello - Cassinari" Via Negri, 45 - Piacenza
Parma	ITT Indirizzo CAT "Camillo Rondani" Via Maria Luigia, 9/A - Parma	
Modena	ISS "Galileo Galilei" Via 29 maggio - Mirandola (MO)	ITG "Guarino Guarini" Via Corassori, 95 - Modena
Bologna	<i>(D.S. Istituto capofila di rete)</i> IIS "Aldini Valeriani - Sirani" Via Bassanelli, 9/11 - Bologna	ITCG "Crescenzi - Pacinotti" Via Saragozza, 9 - Bologna IIS "Archimede" Via Cento, 38/A - San Giovanni in Persiceto (BO) IIS "Paolini - Cassiano" Via Guicciardini, 2 - Imola (BO)
Ferrara	IIS "N. Copernico - A. Carpeggiani" Via Pontegradella, 25 - Ferrara	
Ravenna	ITS - Indirizzo CAT "Alfredo Oriani" Via Manzoni, 6 - Faenza (RA)	ITG "Camillo Morigia" Via G. Marconi, 6 - Ravenna
Forlì-Cesena		IT - Indirizzo CAT "Saffi / Alberti" Via Filippo Turati, 5 - Forlì
Rimini	ITTS - indirizzo CAT "O. Belluzzi - L. Da Vinci" Via Ada Negri, 34 - Rimini	

<b>Regione Toscana</b>	<b>Istituti Superiori aderenti alla Rete RESISM</b>	<b>Istituti Superiori aderenti alla Rete RESISM</b>
Firenze	IIS - indirizzo CAT "Giotto Ulivi" Via Pietro Caiani, 64/66 - Borgo San Lorenzo (FI) ISIS - indirizzo CAT "Russell - Newton" Via Fabrizio De André, 6 - Scandicci (FI)	ISIS - indirizzo CAT "Giorgio Vasari" P.za Caduti Pian D' Albero - Figline e Incisa Valdarno (FI) ITG "Gaetano Salvemini" Via Giusti, 27 - Firenze
Lucca		ITG "Lorenzo Nottolini" Via Barsanti e Matteucci, 136 - Lucca

*N.B. La campitura segnala la presenza in 11 Istituti di tavola vibrante didattica*

<b>Italia Centrale</b>	<b>Istituti Superiori aderenti alla Rete RESISM</b>	<b>Istituti Superiori aderenti alla Rete RESISM</b>
Ascoli Piceno		ISIS - indirizzo CAT "Umberto I" Via delle Torri, 4 - Ascoli Piceno
Perugia		IIS - indirizzo CAT "Battaglia-De Gasperi" Via Lombrici, 2 - Norcia (PG)
Rieti		ISIS - indirizzo CAT "Ugo Ciancarelli" Via Angelo Maria Ricci, 35/A - Rieti



## **VERBALE di incontro in data 16-6-2017 a Bologna presso IIS AVS** della rete interregionale denominata RESISM tra Istituti superiori di secondo grado per la riduzione del rischio sismico

### PREMESSA

Motivazioni e contenuti per lo svolgimento dell'incontro del 16 giugno 2017 presso l'IIS "Aldini Valeriani Sirani" (AVS) stanno nella lettera di convocazione e nei diversi link in essa presenti al fine di consentire una acquisizione e valutazione di materiali didattici approntati – con diversi gradi di approfondimento – per alcune delle iniziative svolte nel corso dell'anno scolastico 2016/2017 (*allegato 1*).

Sono stati invitati a detto incontro dirigenti scolastici e docenti di Istituti superiori di secondo grado, sia quelli già aderenti alla rete RESISM e sia altri partecipi (a vario titolo) ad iniziative della rete RESISM; si è altresì ampliato l'invito, dove possibile, anche a rappresentanti di strutture pubbliche e di associazioni che hanno interagito con dette iniziative o direttamente promosso incontri rivolti alla cittadinanza o a gruppi di professionisti. Il quadro d'insieme degli invitati ha quindi come riferimento lo stesso prospetto di appuntamenti RESISM per l'anno scolastico 2016/2017 nella prima versione in bozza – già allegata alla lettera di convocazione – nel frattempo integrata con le comunicazioni pervenute dai docenti referenti di RESISM per gli Istituti "Vasari" e "Russell-Newton" nei rispettivi comuni di Figline e Incisa Valdarno e di Scandicci in provincia di Firenze (*allegato 2*).

Inoltre, sono stati invitati all'incontro i collaboratori volontari, alcuni appartenenti a varie sedi universitarie o CNR, che hanno contribuito all'impianto e aggiornamento dell'informazione didattica con contenuti interdisciplinari, nella consapevolezza di aver potuto usufruire a tal fine delle intuizioni e degli incoraggiamenti derivanti dal magistrale e appassionato lavoro dei compianti proff. Giuseppe Grandori, Piero Pozzati e Paolo Scandone.

Il *quadro di dettaglio* – riportato di seguito – *dei 42 presenti* all'incontro del 16 giugno 2017 (svolto pur nelle sfavorevoli circostanze di uno sciopero dei trasporti e della fine dell'anno scolastico) evidenzia la ricchezza partecipativa.

Regione E.R.	Istituti Superiori aderenti alla Rete RESISM	Altri Istituti Superiori coinvolti nell'a.s. 2016-2017
Piacenza		ITG "Alessio Tramello" Via Negri, 45 - Piacenza
Parma	ITT Indirizzo CAT "Camillo Rondani" Via Maria Luigia, 9/A - Parma	
Reggio Emilia		ITSG "Angelo Secchi" Via Makallé, 14 - Reggio Emilia Istituto Superiore "Luigi Einaudi" Via Prati, 2 - Correggio
Modena	ISS "Galileo Galilei" Via 29 maggio - Mirandola (MO)	ITG "Guarino Guarini" Via Corassori, 95 - Modena
Bologna	(D.S. Istituto capofila di rete) IIS "Aldini Valeriani - Sirani" Via Bassanelli, 9/11 - Bologna ITCG "Crescenzi - Pacinotti" Via Saragozza, 9 - Bologna	IIS "Keynes" - Castel Maggiore IIS "Luigi Fantini" - Vergato (BO) ISITS "Archimede" - San Giovanni in Persiceto IIS "Paolini - Cassiano" - Imola IIPLE - Bologna
Ferrara	IIS "N. Copernico - A. Carpeggiani" Via Pontegradella, 25 - Ferrara	IIS - indirizzo CAT "G.B. Aleotti" Via Camilla Ravera, 11 - Ferrara
Ravenna	ITS - Indirizzo CAT "Alfredo Oriani" Via Manzoni, 6 - Faenza (RA) ITG "Camillo Moriglia" Via G. Marconi, 6 - Ravenna	
Forlì-Cesena	IT - Indirizzo CAT "Saffi / Alberti" Via Filippo Turati, 5 - Forlì	IT - indirizzo CAT "Garibaldi / Da Vinci" Piazza G. Sanguineti, 44 - Cesena
Rimini	ITTS - indirizzo CAT "O. Belluzzi - L. Da Vinci" Via Ada Negri, 34 - Rimini	Liceo Scienze Umane "Valmiglioli" Vicolo Montirone - Rimini

Regione Toscana	Istituti Superiori aderenti alla Rete RESISM	Altri Istituti Superiori coinvolti nell'a.s. 2016-2017
Firenze	ISIS - indirizzo CAT "Giorgio Vasari" Figline e Incisa Valdarno (FI) IIS - indirizzo CAT "Giotto Ulivi" Borgo San Lorenzo (FI) ISIS - indirizzo CAT "Russell - Newton" Scandicci (FI) ITG "Gaetano Salvemini" Via Giusti, 27 - Firenze	
Lucca	ITG "Lorenzo Nottolini" Via Barsanti e Matteucci, 136 - Lucca	

**N.B.** La campitura segnala la presenza in  
11 Istituti di tavola vibrante didattica

Ialia Centrale	Istituti Superiori aderenti alla Rete RESISM	Altri Istituti Superiori coinvolti nell'a.s. 2016-2017
Ascoli Piceno	ISIS - indirizzo CAT "Umberto I" Via delle Torri, 4 - Ascoli Piceno	
Perugia	IIS - indirizzo CAT "Battaglia-De Gasperi" Via Lombrici, 2 - Norcia (PG)	
Rieti	ISIS - indirizzo CAT "Ugo Ciancarelli" Via Angelo Maria Ricci, 35/A - Rieti	

Ialia Meridionale	Istituti Superiori aderenti alla Rete RESISM	Altri Istituti Superiori coinvolti nell'a.s. 2016-2017
Potenza		Liceo Scientifico Statale "Pier Paolo Pasolini" Via Anzio - Potenza

## Presenti a incontro del 16-6-2017

### X Istituti Superiori aderenti alla Rete RESISM

Zambrelli Stefano [ing.szambrelli@gmail.com](mailto:ing.szambrelli@gmail.com)  
De Maria Ferdinando [demaria.ferdinando@gmail.com](mailto:demaria.ferdinando@gmail.com)

Grillo Salvatore [salvatore.grillo@iav.it](mailto:salvatore.grillo@iav.it)  
Fava Mauro [mauro.fava@iav.it](mailto:mauro.fava@iav.it)

Zannoni Patrizia [zannonip@libero.it](mailto:zannonip@libero.it)

Prevati Lamberto [lamberto.prevati@iticopernico.it](mailto:lamberto.prevati@iticopernico.it)

Villa Marco [villa.ing.marco@gmail.com](mailto:villa.ing.marco@gmail.com)

Buitoni Adamo [adamobuitoni@alice.it](mailto:adamobuitoni@alice.it)

Marco Forlivesi [marcoforlivesi.studioa@gmail.com](mailto:marcoforlivesi.studioa@gmail.com)

Duranti Marco [marcoranti@gmail.com](mailto:marcoranti@gmail.com)

Crescioli Roberto [crescioli.studio@gmail.com](mailto:crescioli.studio@gmail.com)

Uliano Fabio [fabiouliano@libero.it](mailto:fabiouliano@libero.it)

Mei Domenico [domemei.ing@gmail.com](mailto:domemei.ing@gmail.com)

Aruffo Sandro [arusan@libero.it](mailto:arusan@libero.it)

### X Altri Istituti Superiori coinvolti nell'a.s. 2016-2017

Valla Filippo [pippo.valla@gmail.com](mailto:pippo.valla@gmail.com)  
Roccaforte Salvatore [sal.rocca@yahoo.it](mailto:sal.rocca@yahoo.it)

Mazziotti Eugenio [ing.eugeniomazziotti@gmail.com](mailto:ing.eugeniomazziotti@gmail.com)

Bassanello Gianmarco [prof.bassanello@gmail.com](mailto:prof.bassanello@gmail.com)

Catasta Stefano [ste.catasta@gmail.com](mailto:ste.catasta@gmail.com)  
Martino Achille [achille.martino@gmail.com](mailto:achille.martino@gmail.com)  
Pelgreffi Igor [pelgreffi@libero.it](mailto:pelgreffi@libero.it)

Colosimo Valentina [valentina.colosimo@aledossi.istruzioner.it](mailto:valentina.colosimo@aledossi.istruzioner.it)  
Benini Luca [lucabenini@libero.it](mailto:lucabenini@libero.it)

Balboni Luca [balboniluca@virgilio.it](mailto:balboniluca@virgilio.it)

### Altri presenti a incontro del 16-6-2017

X Agenzia RER alla sicurezza territoriale e alla protezione civile  
Costantino Antonio [acostantino@regione.emilia-romagna.it](mailto:acostantino@regione.emilia-romagna.it)  
X Area Educazione alla Sostenibilità (ARPAE)  
Malucelli Francesco [fmalucelli@arpae.it](mailto:fmalucelli@arpae.it)  
X AUSL Bologna  
Spisni Andrea [andrea.spisni@ausl.bologna.it](mailto:andrea.spisni@ausl.bologna.it)  
X Associazione "IO NON TREMO"  
Bernardini Mauro [info@ionontremo.it](mailto:info@ionontremo.it)  
X Unindustria Bologna  
Tosatto Nereo [n.tosatto@unindustria.bo.it](mailto:n.tosatto@unindustria.bo.it)  
X Associazione geometri volontari Emilia-Romagna  
Calderoni Marco [m.calderoni@colgeora.it](mailto:m.calderoni@colgeora.it)  
Collegio Geometri Bologna X Collegi Emilia-Romagna  
Dainesi Stefano [stefanodainesi@katamail.com](mailto:stefanodainesi@katamail.com)  
X Centro socio-culturale Croce - Casalecchio di Reno  
Franco Ventura [franco.ventura@idfdance.com](mailto:franco.ventura@idfdance.com)  
Meris Melotti [m.melotti@hotmail.it](mailto:m.melotti@hotmail.it)  
X Manos Sin Fronteras  
Amadei Patrizia [info@manosinfronteras.org](mailto:info@manosinfronteras.org)  
Maria Rita Toschi [toschi.mariarita@gmail.com](mailto:toschi.mariarita@gmail.com)  
Montaldo Gabriele [gabriele.montaldo52@gmail.com](mailto:gabriele.montaldo52@gmail.com)

### Collaboratori volontari della Rete RESISM presenti all'incontro del 16-6-2017

Bartoli Gianni [gianni.bartoli@unifi.it](mailto:gianni.bartoli@unifi.it)  
Guagenti Elisa [elisa.guagenti@polimi.it](mailto:elisa.guagenti@polimi.it)  
Landi Luca [l.landi@unibo.it](mailto:l.landi@unibo.it)

Manieri Giovanni [giovannimanieri@gmail.com](mailto:giovannimanieri@gmail.com)  
Serafini Giorgio [giorgio.serafini@unimore.it](mailto:giorgio.serafini@unimore.it)  
Valentini Mafalda [mafalda.valentini@gmail.com](mailto:mafalda.valentini@gmail.com)



## SVOLGIMENTO DELLA RIUNIONE

**Salvatore Grillo**, dirigente scolastico dell'IIS AVS, nell'introdurre l'incontro, richiama a grandi linee le motivazioni e la tempistica legate alla installazione in forma definitiva della mostra "IO NON TREMO" ideata e realizzata a Rimini nel 2011 da coloro che hanno dato origine alla omonima Associazione di Promozione Sociale, il cui presidente, ing. Mauro Bernardini, è presente alla riunione; cita quindi le ragioni della costituzione della rete RESISM avvenuta nel gennaio 2015 fra otto Istituti della Regione Emilia-Romagna e della Regione Toscana: apprezza il rapido incremento degli Istituti aderenti (attualmente, sono diciassette) anche a seguito del doveroso contatto e quindi coinvolgimento di Istituti delle regioni del Centro Italia colpite dalla crisi sismica del 2016/2017; registra il recente interessamento per l'iniziativa da parte di qualche Istituto dell'Italia Meridionale.

Ricorda poi la realizzazione delle dieci tavole vibranti didattiche (TVD) e l'assegnazione di nove di esse ad altrettanti Istituti distribuiti geograficamente tra Emilia-Romagna e Toscana in modo da potere rappresentare punti di aggregazione per altre scuole limitrofe.

Cita l'Istituto "Nottolini" di Lucca che ha realizzato in proprio una TVD sul medesimo progetto di quelle realizzate lo scorso anno dallo IIS AVS. Richiama il recente avanzamento didattico annunciato con la lettera di convocazione (link: <https://www.youtube.com/watch?v=j2zmubmrKYs>), conseguito a partire dalla donazione della società GIMA SpA di Zola Predosa e dall'esperienza di un allievo dell'IIS AVS che aveva ivi svolto un periodo di alternanza scuola/lavoro, di cui parlerà Mauro Fava, il docente di automazione che assieme ad altri ha curato la realizzazione.

Quindi cita il progetto del proprio Istituto che, a partire dal prossimo anno scolastico, nell'ambito di un accordo di collaborazione con la società IBM (che potrebbe favorire l'adozione di software gratuito), prevede la possibilità di dotare gli allievi di un "robotino", basato su un hardware del valore di 120-130 Euro, in grado di apprendere e "auspicabilmente" di affiancare gli operatori RESISM nella gestione dell'allargamento della rete.

Annuncia che nei prossimi giorni si avvieranno i contatti con il MIUR ed eventualmente con il Ministero dell'ambiente per verificare la possibilità di un riconoscimento governativo alle iniziative della rete RESISM che comincia ormai ad avere valenza nazionale.

Essendo prossima la scadenza dei tre anni previsti nell'Accordo, per il ruolo di capofila della rete RESISM, dichiara infine che, in assenza di altre candidature, l'IIS AVS è disponibile a continuare a ricoprire tale ruolo.

**Mauro Fava**, docente di automazione all'IIS AVS, spiega come si è sviluppato l'avanzamento didattico della TVD per permettere l'osservazione del comportamento di modelli sottoposti a sollecitazioni composte. Il prototipo della nuova TVD si basa su di un motore di tipo *brushless* a tecnologia evoluta, collegato a una vite a riciclo di sfere che, associato a un *driver* e a una CPU, permette una sollecitazione secondo i valori di assegnate equazioni di moto. Resta da implementare la possibilità di effettuare la regolazione in continuo di moti complessi.

**Giovanni Manieri**, collaboratore volontario, coglie l'invito di Salvatore Grillo al coinvolgimento di altri Istituti per l'attività di avanzamento didattico e specificamente auspica un incontro a breve fra i tre Istituti tecnici industriali aderenti alla Rete – cioè fra lo stesso IIS AVS, l'IIS "Galilei" di Mirandola e l'ITI "Copernico-Carpeggiani" di Ferrara - per l'implementazione degli sviluppi della TVD mentre agli Istituti con indirizzo CAT sarebbe principalmente demandata la realizzazione di nuovi modelli didattici: a titolo di esempio, cita i possibili sviluppi del modello a tre piani con ovvio invito ai collaboratori volontari universitari a proporre suggerimenti per l'aggiornamento e il potenziamento dei modelli impiegati nelle dimostrazioni, anche per fare fronte all'incremento e alla differenziazione della domanda di informazione, con risposte basate su contenuti interdisciplinari.

Per altri aspetti, anche organizzativi come emersi durante la stessa preparazione di questo incontro, Manieri:

- cita l'attività dell'Istituto "Vasari", basata sull'utilizzo "esterno" della TVD presso scuole superiori di primo grado per il coinvolgimento delle classi di 3<sup>a</sup>, oltre che per iniziative rivolte ai cittadini, ampliando così in Toscana l'altra cospicua attività già portata avanti dall'Istituto "Giotto Ulivi" di Borgo San Lorenzo (FI);
- sempre nell'ambito dell'ampliamento della platea a classi di 3<sup>a</sup> delle scuole superiori di primo grado, ringrazia il dottor Nereo Tosatti di Unindustria Bologna per il rinnovato invito a partecipare a **FARETE**: un'iniziativa in cui sono illustrati progetti per la scuola che – anche quest'anno – si svolgerà il 6 e 7 settembre p.v. in un padiglione della Fiera di Bologna;
- comunica che dal Comune di Ferrara, precisamente dal Centro Idea, che è uno dei 38 Centri di Educazione alla Sostenibilità (CEAS) operanti in Emilia-Romagna, è pervenuta la richiesta di fare partecipare alla mostra-laboratorio le classi di 3<sup>a</sup> di tutte le scuole superiori di primo grado del territorio di competenza;
- rivolge un cordiale benvenuto a Sandro Aruffo, docente dell'Istituto "Ciancarelli" di Rieti e ricorda quanto avvenuto all'indomani del sisma del 24 agosto 2016 in Italia centrale, allorché Salvatore Grillo offrì la disponibilità – a diversi Istituti superiori prossimi all'area epicentrale – per una collaborazione sul fronte dell'informazione e formazione sul rischio sismico. Ci furono due primi incontri a Bologna, il 21 ottobre 2016 con la classe 5<sup>a</sup> di tale Istituto e circa un mese dopo (il 25 novembre) con le classi di 4<sup>a</sup> dell'Istituto "Umberto I" di Ascoli Piceno (<https://www.ilgiornaledellaprotezionecivile.it/attualita/resism-la-rete-di-scuole-contro-il-rischio-sismico-incontra-i-ragazzi-di-rieti-e-di-ascoli>) e, subito a seguire, la richiesta di recarsi nel centro Italia; richiesta che è stato possibile soddisfare grazie al sostegno logistico e operativo dell'Associazione dei Geometri Volontari dell'Emilia Romagna permettendo così una utile missione in due puntate: a gennaio 2017 (per Istituti di Norcia, Rieti e Ascoli Piceno) e ad aprile 2017 (per due incontri con docenti a Recanati-MC, organizzati dall'Associazione S.E.T.A.);
- sottolinea l'importanza della presenza di Elisa Guagenti, già docente di meccanica razionale al Politecnico di Milano, in logica di continuità con il convegno "*Terremoti e riduzione del rischio sismico: conoscere per partecipare*" svolto a Mirandola il 4 novembre 2016 e, quindi, di sostanziale intesa con altri relatori di quello stesso convegno (Roberto De Marco, già direttore del Servizio Sismico Nazionale, e Vincenzo Petrini, già presidente del Comitato tecnico scientifico della Regione Emilia-Romagna; nonché Giovanni Allegretti, urbanista – Centro di Studi Sociali dell'Università di Coimbra in Portogallo – esperto di partecipazione nella pianificazione territoriale, e Teresa Crespellani, già docente di ingegneria geotecnica sismica all'Università di Firenze);
- ricorda come vi siano altri volontari che rendono possibile la complessa attività di RESISM – perché le Scuole, con i loro soli docenti, non potrebbero fare fronte all'ampliamento della domanda – e, quindi, cita e sollecita a intervenire coloro che hanno accolto l'invito alla riunione, ad es. in rappresentanza dell'Agenzia RER alla sicurezza territoriale e alla protezione civile, dell'Area educazione alla sostenibilità (ARPAE-ER), delle ASL, di Centri Civici, di Associazioni di promozione sociale.....

**Andrea Spisni** della AUSL di Bologna informa che, in quanto operatore della sanità si era sempre occupato di terremoti per gli aspetti socio-sanitari e che ora, nella sua attuale mansione dedicata alla salute e alla sicurezza negli ambienti di lavoro, si dedica, fra l'altro, all'organizzazione in collaborazione con Margherita Gobbi, la dirigente scolastica dell'Istituto comprensivo di Castel Maggiore (BO), dell'evento che si svolge la domenica di fine maggio alla Montagnola di Bologna, per informare i ragazzi e le ragazze delle scuole e i loro parenti sugli aspetti della sicurezza sul posto di lavoro: comunica che la tematica connessa ai terremoti è stata inserita nei programmi dei corsi che vengono erogati agli addetti alla sicurezza delle imprese e delle istituzioni. Inoltre segnala il progetto, legato all'utilizzo dei fondi recuperati sulla base del Decreto Legislativo n. 758/94, che prevede il finanziamento di iniziative svolte da alcune classi per azioni di valutazione del rischio nel proprio ambiente scolastico nonché interventi su tematiche connesse ai terremoti.

**Francesco Malucelli** dell'Area educazione alla sostenibilità (ARPAE-ER), che opera nell'ambito del coordinamento dei Centri di Educazione alla Sostenibilità (CEAS), si impegna a favorire il trasferimento alle scuole del patrimonio informativo e formativo collegato a RESISM; in particolare intende investigare la possibilità di svolgere interventi di formazione di formatori sulla tematica sismica nell'ambito di un'iniziativa prevista per gennaio p.v.. Gli strumenti potrebbero essere due: 1) il coinvolgimento diretto dei CEAS sul modello di quanto accaduto a Mirandola con il CEAS "La Raganella" con il loro impegno nelle scuole; 2) l'alternanza scuola/lavoro in cui gli studenti verrebbero affiancati ai CEAS con la funzione di tutor/docenti nelle attività didattiche degli stessi CEAS sulla sismica. Si impegna ad approfondire i meccanismi dell'attivazione dell'alternanza in tempi brevi.

**Stefano Catasta**, docente dell'IISS "Keynes" di Castel Maggiore (BO), riferisce che in base alla sua personale esperienza tale proposta dovrebbe essere praticabile e che si rende disponibile a fornire il suo supporto. **Spisni** comunica di poter mettere a disposizione il testo di una convenzione (riferita a un'analogo iniziativa) che dovrebbe facilitare il percorso proposto da Malucelli: il testo di tale convenzione verrà inviato a RESISM.

**Marco Calderoni**, presidente dell'Associazione geometri volontari dell'Emilia-Romagna, conferma la disponibilità dell'associazione a supportare le attività legate a RESISM anche incoraggiati dalle positive trasferte svolte a gennaio e ad aprile in Italia centrale.

**Stefano Dainesi**, presidente del Collegio provinciale dei geometri di Bologna, ricorda le passate esperienze con Giovanni Manieri e sottolinea la sua accentuata attitudine a cogliere gli aspetti storici legati agli eventi sismici e a valorizzare il lato umanistico per la conoscenza dei terremoti. I Collegi dei geometri sono stati e saranno disponibili a collaborare con la rete nelle iniziative future, considerando altamente meritoria l'attività e la finalità didattica e di sensibilizzazione, che tra l'altro vede in prima fila – nella partecipazione e condivisione – le scuole, le istituzioni e le associazioni, ovvero gli studenti, i cittadini e gli operatori pubblici.

**Domenico Mei**, rappresentante dell'Istituto "Nottolini" di Lucca comunica di come la mostra di febbraio 2017 sia risultata molto partecipata anche in considerazione della sensibilità della popolazione locale al tema sismico per la vicinanza della città all'area della Garfagnana dove si sono verificati importanti terremoti (l'ultimo nel 1920).

Parla di esperienze sul fronte dell'alternanza scuola/lavoro nell'ambito di attività di rilevamento su costruzioni in muratura che rappresentano il 90% dell'abitato e che talvolta, come purtroppo si è verificato in altre parti d'Italia, hanno subito peggioramenti per gli aspetti legati alla sismicità in seguito a interventi di ristrutturazione.

Descrive ancorché brevemente una buona pratica rappresentata da un progetto di recupero ambientale in alcune isole toscane, in cui l'approccio scientifico nell'effettuazione dei rilievi viene accompagnato da una logistica di stampo scoutistico: l'iniziativa, sempre nell'ambito scuola/lavoro, ha riscosso il plauso sia dei partecipanti che delle amministrazioni coinvolte.

**Sandro Aruffo** racconta del progetto per la continuità con le scuole medie intitolato "Oikos" che prevede diverse attività come ad esempio il disegno di una casa fantastica ed altro. Durante il susseguirsi dei vari eventi sismici la gente non voleva sentire più parlare di terremoto. Poi, dopo il viaggio di ottobre a Bologna è stata allestita la mostra e portata nei locali dei supermercati, essendo il centro storico di Rieti temporaneamente inagibile. Di seguito i link di due eventi in cui è stata allestita la mostra:

<http://www.rietilife.com/2016/12/08/sisma-studiato-dai-ragazzi-dei-geometri-tavole-esposizione-al-perseo/> e [http://www.ilgiornaledirieti.it/leggi\\_articolo\\_f2.asp?id\\_news=45585](http://www.ilgiornaledirieti.it/leggi_articolo_f2.asp?id_news=45585)

Resta aperto il problema di quale approccio adottare nelle zone maggiormente colpite dal sisma: cercare di capire perché alcune costruzioni siano rimaste pressoché illese e altre fortemente danneggiate. Viene citata l'intervista con Saro Rubei, un anziano costruttore dell'area, di cui è disponibile il link: <https://www.youtube.com/watch?v=4yRY6ZOILpI&t=38s>  
<https://www.facebook.com/592522320820382/videos/1535239229882015/>

La visita del 21 ottobre 2016 - da parte degli studenti di 5<sup>a</sup> geometri di Rieti - alla mostra-laboratorio presso l'IIS AVS si svolse in concomitanza con la visita al SAIE. Va mantenuto l'interesse alla concomitanza temporale con i vari eventi anche per le future annualità.

**Manieri** svolge alcune considerazioni sulla differenza degli esiti dei recenti terremoti sui centri abitati di Amatrice e di Norcia, anche sulla base di trascorsi storici diversi che hanno interessato le due località, non ultimo un apposito regolamento edilizio per Norcia (dopo un terremoto locale nell'agosto 1859, stimato di magnitudo 5.7, che provocò nella circostanza circa 100 vittime, soprattutto donne e bambini): regolamento che risulta tuttora un esempio di chiarezza e sinteticità nell'elencazione delle precauzioni da adottare nel costruire, ma del tutto sconosciuto nelle località vicine. Sottolinea a tal fine una indicazione di metodo, nel rapporto tra Istituti aderenti a RESISM, ben esemplificata proprio da detto regolamento edilizio del 1860 per Norcia che fu punto di arrivo di un consistente lavoro tecnico, da parte dell'arch/ing. Luigi Poletti (Modena 1792 – Milano 1869) allora incaricato direttamente dal Papa Pio IX, la cui documentazione è conservata all'Archivio di Stato di Perugia – Sezione di Spoleto. Ritiene infatti importante che possa essere l'Istituto "Battaglia-De Gasperi" di Norcia ad acquisire copia di tale documentazione tecnica e ad analizzarla in primis per poterla quindi presentare e proporre alla riflessione degli altri Istituti aderenti a RESISM, potendo una simile prassi risultare strumento efficace per (ri)scoprire e (ri)leggere la storia dei propri luoghi.

**Antonio Beniamino Costantino** porta i saluti del dottor Maurizio Mainetti direttore dell'Agenzia regionale per la Sicurezza territoriale e la Protezione Civile dell'Emilia-Romagna che gli ha conferito delega formale a rappresentarlo nella riunione; sottolinea l'impegno dell'Agenzia nella preparazione della popolazione all'emergenza da cui deriva un indubbio interesse per l'attività di RESISM e il bisogno di comprendere il livello di capillarità che si è in grado di raggiungere attraverso la rete. Costantino ricorda la proficua collaborazione tra l'Agenzia e la rete RESISM concretizzatasi con la produzione, nei mesi scorsi, di alcuni nuovi pannelli della mostra dedicati alla crisi sismica del Centro Italia 2016/2017. Per inserire l'attività RESISM nei loro percorsi e quindi perseguire una collaborazione fattiva Costantino chiede inoltre agli Istituti attivi in RESISM di formulare richieste specifiche alla Protezione Civile.

**Manieri** sottolinea come l'allargamento del numero delle iniziative richieda la messa in campo di forze aggiuntive qualificate di cui certamente l'Agenzia dispone.

**Gianni Bartoli**, docente di Teoria delle Strutture e di Rischio delle Azioni Naturali all'Università di Firenze, dichiara il suo personale coinvolgimento negli eventi collegati a RESISM organizzati in Toscana anche per costruire un ruolo dell'Università in tale ambito.

Considera necessario, e per certi versi inevitabile (vedasi problema delle lauree triennali), il rafforzamento del collegamento fra Università e Istituti di Istruzione Superiori.

Comunica che l'Università di Firenze è entrata in LARES (<http://www.uniprotezionecivile.it/>), un'associazione di ingegneri attivi in studi e valutazioni di azioni della Protezione Civile che coinvolge diverse università italiane, allo scopo di svolgere formazione e creare cultura di prevenzione territoriale. Bartoli dichiara interesse e disponibilità a formare formatori sui temi in parola in sintonia con le finalità divulgative del progetto *SicuraMente*.

Bartoli si dichiara inoltre disponibile alla collaborazione finalizzata alla creazione di nuovi modelli strutturali da utilizzare sulla tavola vibrante e ribadisce il suo interesse a rafforzare il collegamento fra Università e Istituti di Istruzione Superiori sul tema del rischio sismico e su tutti gli aspetti legati alla definizione di nuovi percorsi all'interno delle lauree triennali.

**Fabio Uliano**, docente dell'IIS "Salvemini" di Firenze, comunica che la mostra ha avuto successo anche nel suo Istituto, con primo coinvolgimento degli allievi anche nella valutazione delle criticità della propria struttura scolastica.

**Mauro Bernardini** interviene per esprimere apprezzamento per come RESISM sta valorizzando l'impianto originario della mostra installata a Rimini nel 2011 e menziona altre attività correlate alla medesima mostra. Sottolinea l'importanza di operare "con complicità" e non "in rivalità".

**Franco Ventura**, vicepresidente del Centro socioculturale di Croce di Casalecchio di Reno (BO) ricorda il seminario svoltosi la sera del 21 aprile u.s. nel suo circolo, per il quale lamenta la partecipazione numericamente scarsa, anche se molto qualificata, e si rende disponibile a ospitare eventi e ad accogliere le scolaresche dei ragazzi delle zone limitrofe. Si dichiara interessato a mutuare l'approccio degli insegnanti toscani che hanno avuto successo organizzativo.

**Elisa Guagenti** si dichiara commossa per il livello di conoscenza e consapevolezza riscontrato fra gli intervenuti e ricorda come, fino agli anni ottanta, l'Italia non disponesse di una carta sismica, mentre qui oggi si vede quanto abbia prodotto il lavoro iniziato da Giuseppe Grandori negli anni sessanta.

La cifra comune a tutti gli interventi è la conoscenza e la tensione alla costruzione di una popolazione consapevole. Cita il professore Grandori a proposito del "conoscere per fare" e si dichiara colpita dalla concretezza dei discorsi che si sono sviluppati durante la riunione.

Nelle università non sempre la speculazione è seguita dalla concretezza dell'operare mentre dovrebbe essere più forte l'impegno per riportare il paese alla cultura del fare.

A livello di riforma del sistema scolastico va ricostruito il ruolo fra Istituti tecnici e Università secondo un approccio basato sulla concretezza.

Incoraggia i presenti a spendersi a livello di istituzioni per introdurre ordine e rendere più semplici e operativi in tempi brevi interventi pubblici quali "Casa Italia" e "Sisma Bonus"; invita i presenti a "farsi sentire" perché chi fa formazione ha l'obbligo di creare conoscenza, non solo informare.

**Maria Rita Toschi**, già docente dell'IIS AVS e attualmente rappresentante dell'associazione di promozione sociale *Manos Sin Fronteras* – che si occupa di comportamenti psicofisici in fasi di emergenza e della diffusione di principi e comportamenti a favore della salute e della sicurezza – accenna all'importanza dell'educazione alla consapevolezza di se stessi per migliorare le proprie reazioni emotive nell'eventualità del pericolo: il recupero della consapevolezza di sé nel rapporto con il mondo esterno aiuta fortemente i giovani anche nel caso di eventi a forte impatto come sono quelli conseguenti a forti terremoti.

**Salvatore Grillo** conclude la riunione alle ore 17.30 ricordando come siano state proposte alcune iniziative sostanzialmente accettate dai presenti; in particolare richiama la necessità di una collaborazione forte della Protezione Civile per perseguire una copertura nazionale del progetto RESISM, sottolinea la necessità di operare in stretta sintonia con gli ordini professionali di riferimento e propone all'Associazione "IO NON TREMO" di realizzare filmati professionali basati sulle più recenti tecnologie 3D per veicolare i contenuti della mostra ad un più ampio pubblico (auspica il supporto della Scuola di Scienze della Formazione per raggiungere tale obiettivo).

Grillo sollecita candidature per perseguire queste innovazioni. Chiede la delega per contattare le istituzioni al fine di ottenere un contributo per gestire l'allargamento della rete; conferma che – in eventuale assenza di altre candidature – l'IIS AVS resterà capofila per il triennio 2018-2020.

Lancia una sfida conclusiva: "entro cinque anni RESISM deve avere una copertura nazionale".

Bologna, giugno 2017

*Testo compilato in bozza preliminare da Mafalda Valentini  
e sottoposto a revisione condivisa – per le parti di competenza –  
da coloro che hanno preso la parola nel corso dell'incontro*

Allegati n. 2